

SPEED 040 - 044 - 045 Specialist's Guide

North America

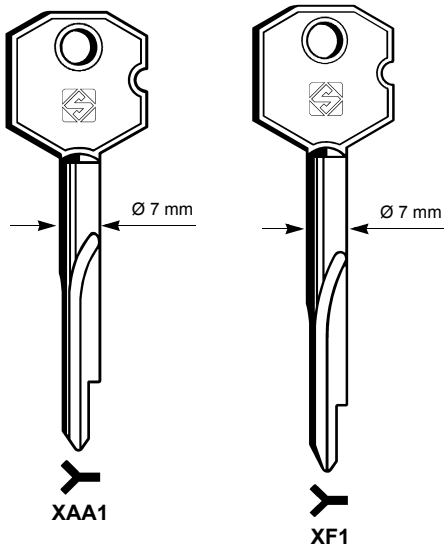
D447021XA

v.1



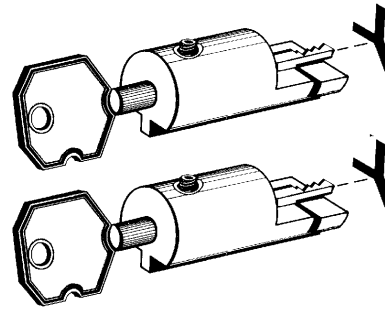
PER:
FOR:

ALA (I)



FIAM (I)

OPTIONAL

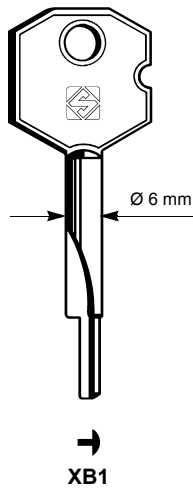


D701812ZB

Adaptors for XAA1-XF1 keys
Adattatori per chiavi XAA1-XF1
Adapters für XAA1-XF1 Schlüssel
Adaptateurs pour clés XAA1-XF1
Adaptadores para llaves XAA1-XF1
Adaptadores para chaves XAA1-XF1

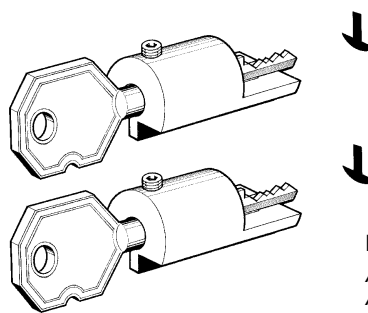
PER:
FOR:

BLUMA (I)



XB1

OPTIONAL

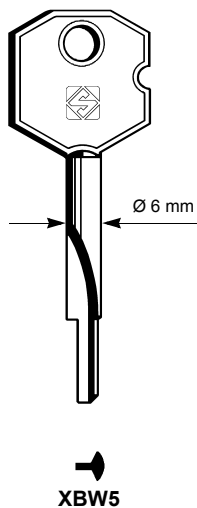


D701816ZB

Adaptors for XBW5-XB1 keys
Adattatori per chiavi XBW5-XB1
Adapters für XBW5-XB1 Schlüssel
Adaptateurs pour clés XBW5-XB1
Adaptadores para llaves XBW5-XB1
Adaptadores para chaves XBW5-XB1

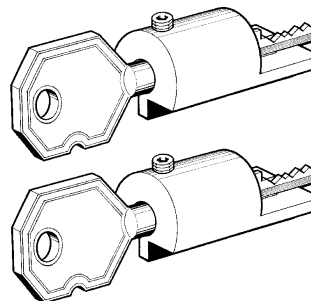
PER:
FOR:

BURG WACHTER (D)



XBW5

OPTIONAL



D701816ZB

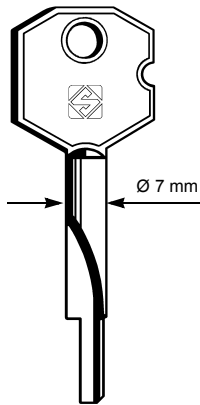
Adaptors for XBW5-XB1 keys
Adattatori per chiavi XBW5-XB1
Adapters für XBW5-XB1 Schlüssel
Adaptateurs pour clés XBW5-XB1
Adaptadores para llaves XBW5-XB1
Adaptadores para chaves XBW5-XB1



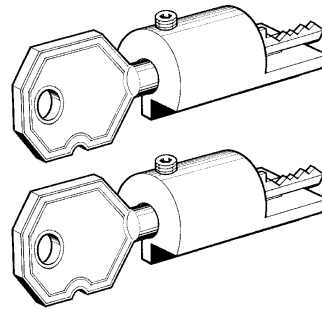


PER: **BURG WACHTER (D)**
FOR:

OPTIONAL



XBW4

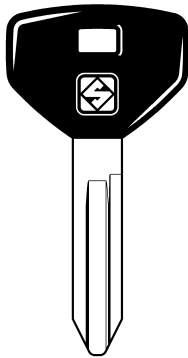


D701815ZB

*Adaptors for XBW4 keys
Adattatori per chiavi XBW4
Adapters für XBW4 Schlüssel
Adaptateurs pour clés XBW4
Adaptadores para llaves XBW4
Adaptadores para chaves XBW4*

PER: **CHRYSLER (USA)**
FOR:

OPTIONAL

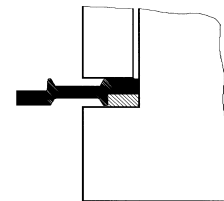
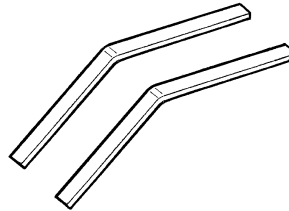


CY19P CY19

BRIGGS & STRATTON (USA)

D709576ZB

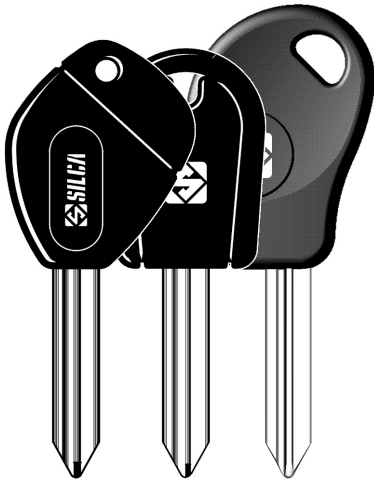
*Pair of shims
Coppia spessori
Passtücke
Jeu de cales
Par de chapas de espesor
Par de calços*





PER:
FOR:

CITROËN (F)

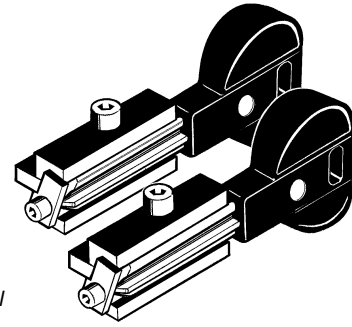


VALEO - SIMPLEX (F)

OPTIONAL



for: SPEED 044 - SPEED 045



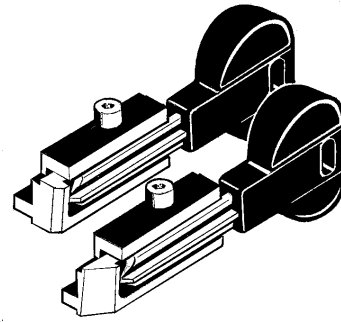
D707754ZB

Adaptors for SIMPLEX keys
Adattatori per chiavi SIMPLEX
Adapters für SIMPLEX Schlüssel
Adaptateurs pour clés SIMPLEX
Adaptadores para llaves SIMPLEX
Adaptadores para chaves SIMPLEX

OPTIONAL



for: SPEED 040

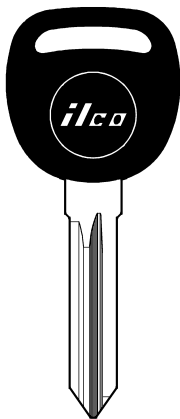


D708240ZB

Adaptors for SIMPLEX keys
Adattatori per chiavi SIMPLEX
Adapters für SIMPLEX Schlüssel
Adaptateurs pour clés SIMPLEX
Adaptadores para llaves SIMPLEX
Adaptadores para chaves SIMPLEX

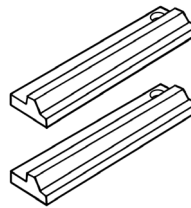
PER:
FOR:

GENERAL MOTORS (USA)



B111-PT
(ILCO Ref.)

OPTIONAL



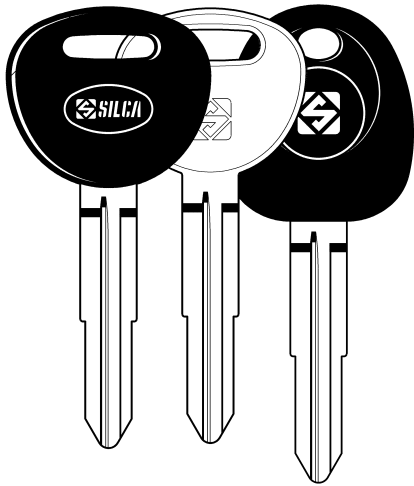
BD0699XXXX




Adaptors for "Z type" keys
Adattatori per chiavi tipo "Z"
Adapters für "Z" Schlüsseltyp
Adaptateurs pour clés du type "Z"
Adaptadores para llaves de tipo "Z"
Adaptadores para chaves tipo "Z"



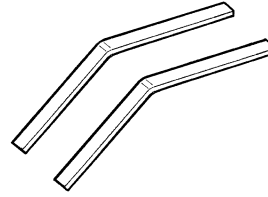


PER:
FOR: **HYUNDAI (J)**



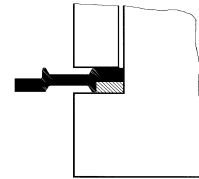
 **HYN10BP**  **HYN10**  **HYN10T4**

OPTIONAL

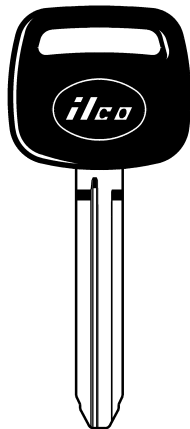


D709576ZB

Pair of shims
Coppia spessori
Passtücke
Jeu de cales
Par de chapas de espesor
Par de calços

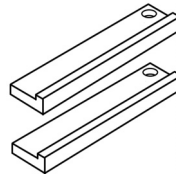


PER:
FOR: **TOYOTA (J) (USA)**




TR47
(ILCO Ref.)

OPTIONAL



BD0715XXXX

Adaptors for TR47 type keys
Adattatori per chiavi tipo TR47
Adapters für TR47 Schlüsseltyp
Adaptateurs pour clés du type TR47
Adaptadores para llaves de tipo TR47
Adaptadores para chaves tipo TR47



ATTENTION: for repairs or replacement of parts for maintenance, the 'CE' mark is guaranteed only if original spare parts provided by the manufacturer are used.

ATTENZIONE: in caso di riparazioni o sostituzione di pezzi per manutenzione, la marcatura "CE" è garantita solo se vengono utilizzate parti di ricambio originali fornite dal costruttore.

ACHTUNG: bei Reparaturen oder Auswechseln von Teilen zur Instandhaltung wird die CE-Markierung nur bei Verwendung von vom Hersteller gelieferten Originalersatzteilen gewährleistet.

ATTENTION: si vous effectuez des réparations ou que vous remplacez des pièces pendant un entretien, le marquage "CE" n'est garanti que si vous utilisez des pièces de rechange originales fournies par le fabricant.

ATENCIÓN: en caso de reparaciones o sustituciones de las piezas por mantenimiento, se garantiza la marca "CE" sólo si se utilizan partes de repuesto originales suministradas por el constructor.

ATENÇÃO: em caso de reparações ou substituição de peças para manutenção, a marcação "CE" é garantida exclusivamente se forem utilizadas peças de origem fornecidas pelo fabricante.

OPGELET: Bij herstellingen of vervanging van onderdelen ten gevolge van onderhoud, blijft de "CE-markering" enkel geldig bij gebruik van originele vervangstukken, geleverd door de fabrikant.



SILCA S.p.A.
Via Podgora, 20 (Z.I.)
31029 VITTORIO VENETO (TV)
Phone +39 0438 9136 Fax +39 0438 913800
www.silca.biz

MINDA SILCA Engineering Ltd.
Plot no. 37 - Toy City
GREATER NOIDA 201308, U.P.
Phone +91 9871397630/31 Fax +91 120 2351301
www.mindasilca.in

Members of the Kaba Group

